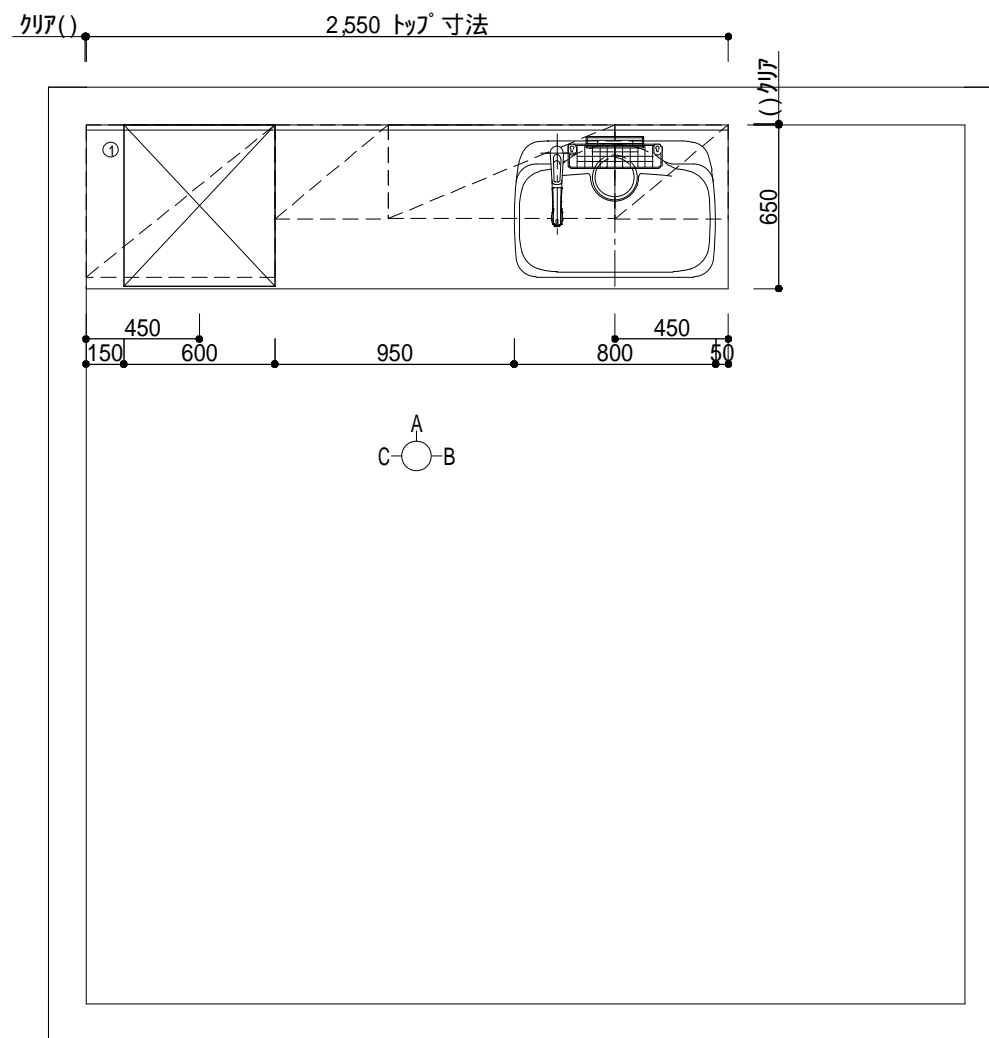


タイプ	ビーエム・プラス
シリーズ	752シリーズ (752)
扉カラー	カジュアルイエロー : Y752
トップ	人造大理石/ホワイトサンド

部材リスト			
品名	品番	数	備考
1 人犬カウンタートップ	T1UMZ255D1LZR	1	ホワイトサンド
センターポケット	D1L	1	
2 加熱機器用フロアキャビ	MSG5HN075Y752L	1	ダブルストッカー・シルバー小引出し
3 調理台用キャビ	MSNT5LM045Y752	1	ダブルストッカー・3段引出
4 食器洗浄機用キャビネット	MSNT5PD045Y752	1	ダブルストッカー
5 プルオープン食器洗い乾燥機	RKW402ASVSW	1	シルバー
6 食器洗い乾燥機パネル	PRKW457Y752	1	
7 シンク用フロアキャビネット	MSNS5SP090Y752	1	ダブルストッカースマートポケット付
8 ハンドシャワー水栓	SFC451SXSWS	1	一般地用
9 ブーツ型 シロココファン	NBV7317S1	1	シルバー
10 ウォールキャビ・ミドル	MLWNY045Y752R	1	扉キャッチ・側底面不燃
11 オートダウンウォール	BUCAD90C50	1	オートダウンウォール・食器乾燥庫タイプ
12 ウォールキャビ・ミドル	MLWNY045Y752R	1	扉キャッチ

MEMO
キッチンパネル、天井フィラー、エンドパネルは含まれておりません。



sunwave

レイアウト図

お名前 **基本プラン (BMプラス)**

部署 **小牧営業所**

担当名 **周戸 邦篤**

作成日 **2009年 6月 4日**

縮尺 **1/30**

見積No **M1918277**

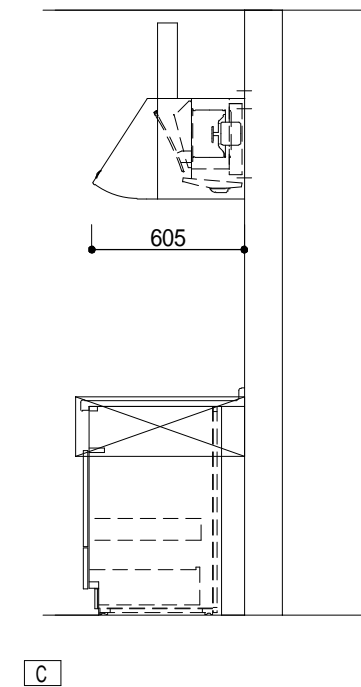
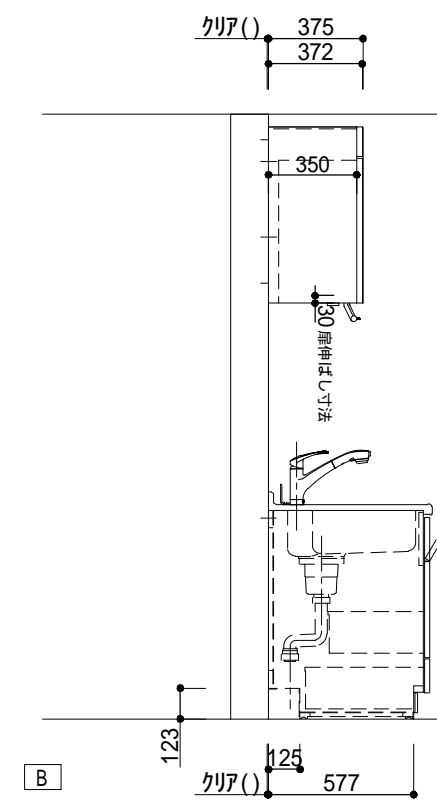
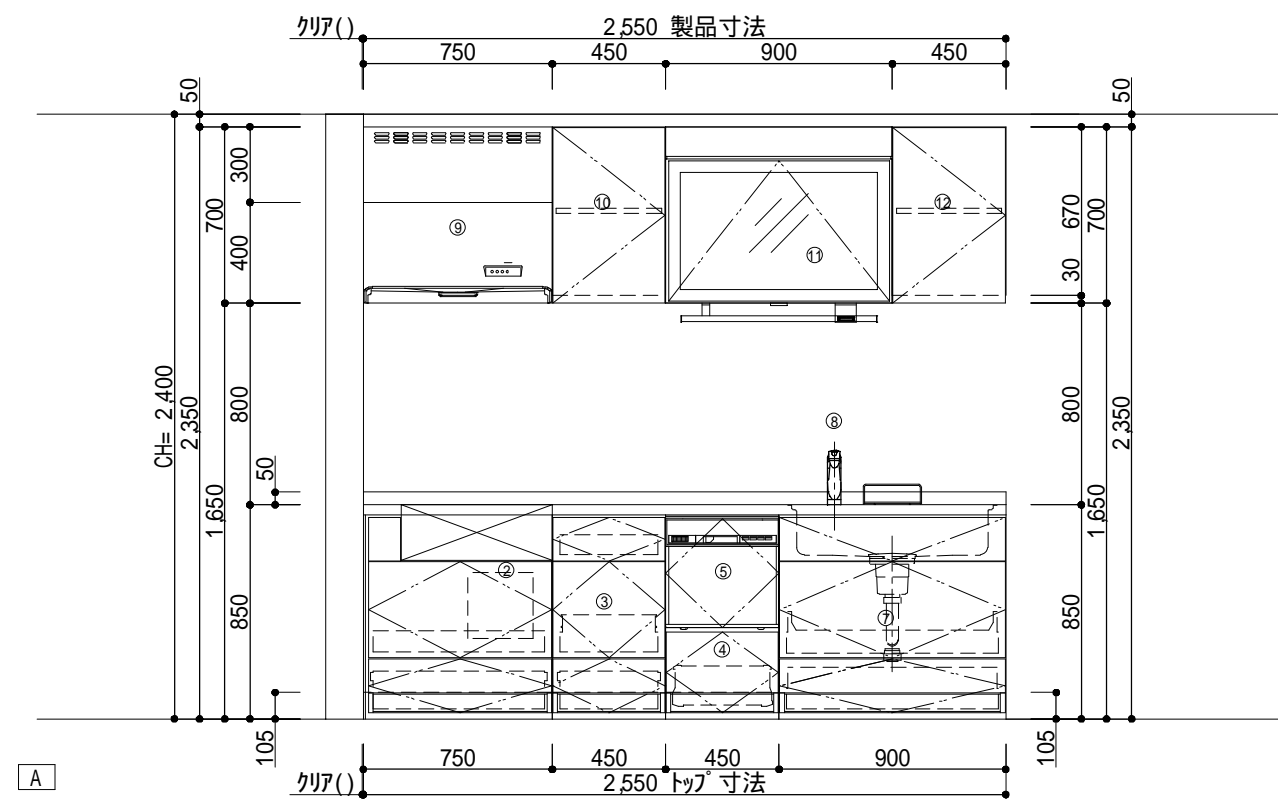
邸No **09052008244701**

識別子

(SR)お問い合わせNo

ご住所

TEL :



sunwave

レイアウト図

お名前 基本プラン (B M プラス)

部署 小牧営業所

担当名 周戸 邦篤

作成日 2009年 6月 4日

縮尺 1/30

見積No M1918277

邸No 09052008244701

識別子

(SR)お問い合わせNo

ご住所

TEL :