

下記内容は別途工事となります。

- アース工事**
 - 電気器具の漏電防止のため、必ずD種(3種)設置工事に基づいたアース工事を行ってください。
- 断熱材**
 - 天井裏面に断熱材を取り付けることはお避け下さい。
 - 断熱材を取り付けることで機器類が高温となり、故障や発火の恐れがあります。
- 基礎工事**
 - 設計重量1t(ト)に耐えられる基礎工事としてください。
 - (商品重量はサイズや仕様によって異なりますが、入浴時の浴槽満水量や人の重量を考慮してください。)
- 片引戸**
 - 戸袋の脱衣所側に障子を納める壁を設けしないでください。
 - メンテナンス時に障子が外せなくなります。

以降接続電気工事
ダクト径100φ

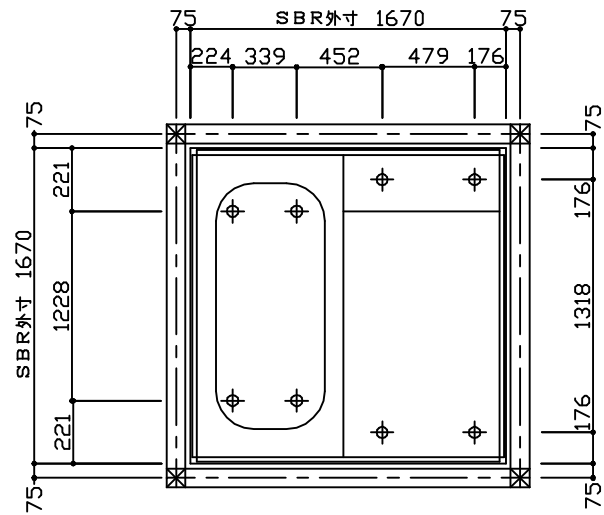
強制循環浴槽穴加工位置
・自然循環の配管工事ではできません
・材料共別途設備工事の場合は
SBR取付・設置と同時作業のこと

465~365調整可

型式	アクリアバス SB	図番	92867191-96542925-1
名称	1616型 窓なしタイプ アーチ天井(ハイグレード壁付照明) 片引戸 CL	日付	2009/07/10
		アイトップ株式会社	

■ボルト脚位置図

- ・一次側事前配管がボルト脚に干渉しないようご注意ください。

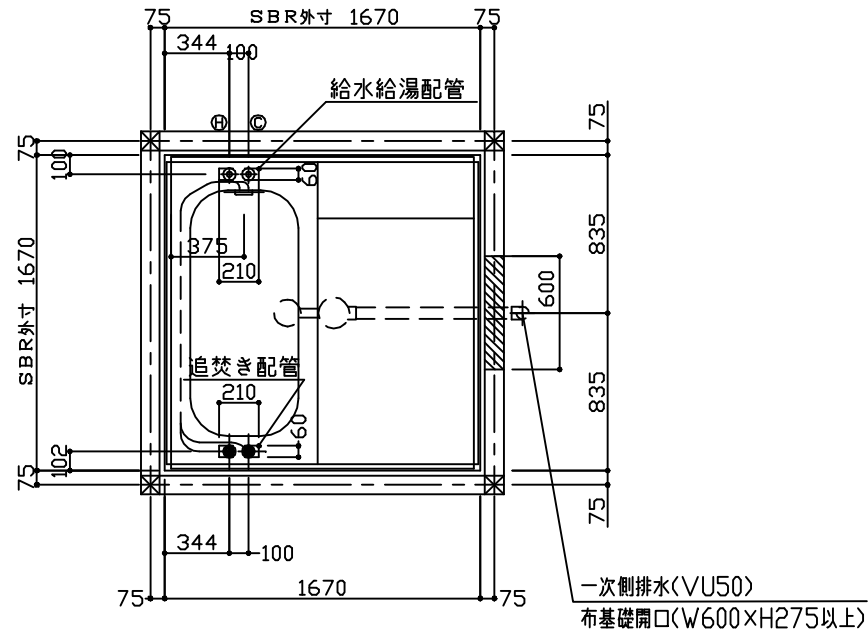


「給水・給湯管」「排水管」の接続は設備店様との相番工事となります。

■給水給湯、排水工事

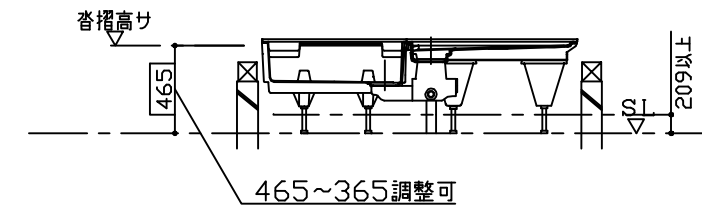
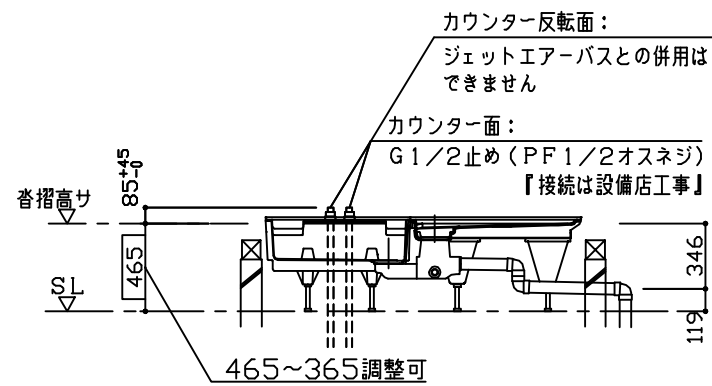
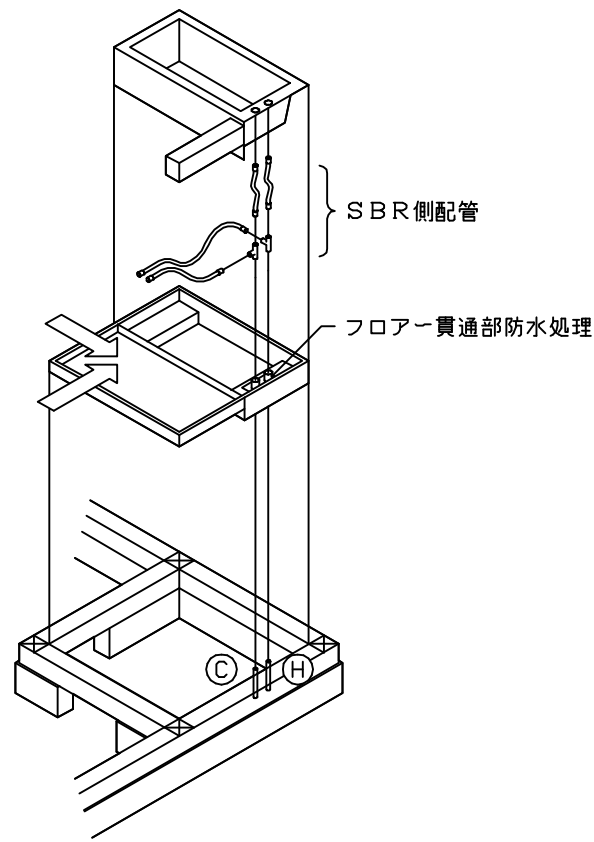
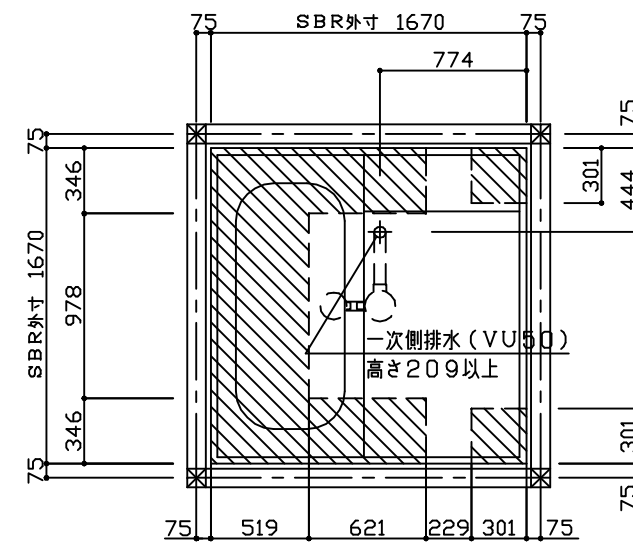
- ・一次側給水給湯管を取付・設置前に配管してください（SBR取付・設置後不可）。
- ・排水工事では、接続部のメンテナンスを容易にするために布基礎に点検用の開口部を事前に設け、脱衣室床下での接続工事としてください（SBR取付・設置範囲は基本的にドア下まで）。
- ・追焚き循環金具は無極性タイプ。

・浴槽厚みは約10mmです。



■排水工事をフロア下で行う場合(沓摺り465~365の場合のみ)

- ・一次側排水管との接続工事はSBR取付・設置と同時工事になります。
- ・一次側排水管は下図指定位置に事前に立ち上げてください。斜線位置はボルト脚に干渉することや、排水勾配が取れないため、接続工事が出来ない範囲です。



本体の「取付・設置」以外の関連工事（大工工事、電気工事、ガス配管工事、管工事、建具工事等）は法的有資格者による工事が必要になります。

型式	アクリアバス SB	図番	92867191-96542925-2
名称	1616型 窓なしタイプ アーチ天井（ハイグレード壁付照明） 片引戸 CL	日付	2009/07/10
アクリアバス株式会社			