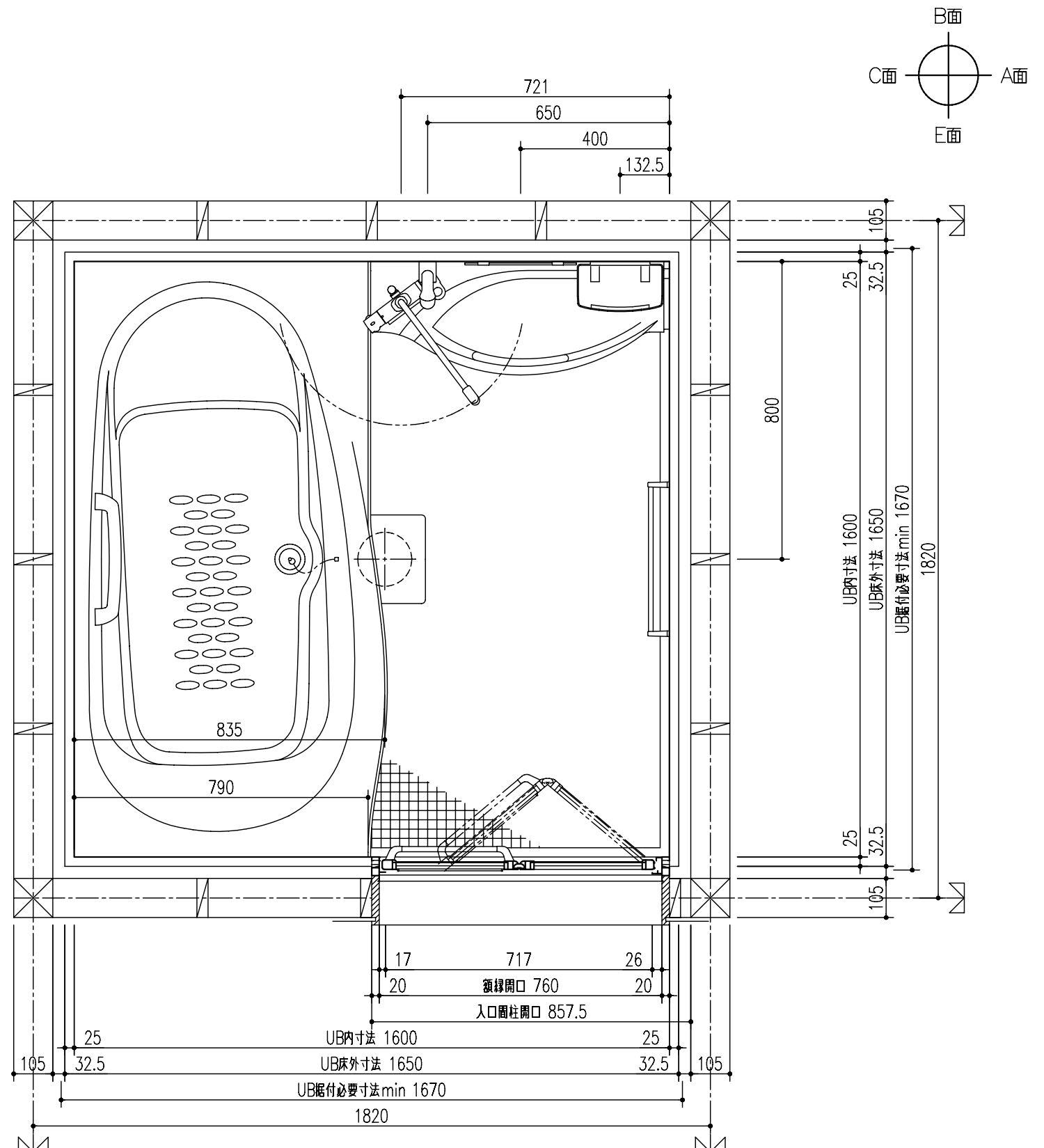
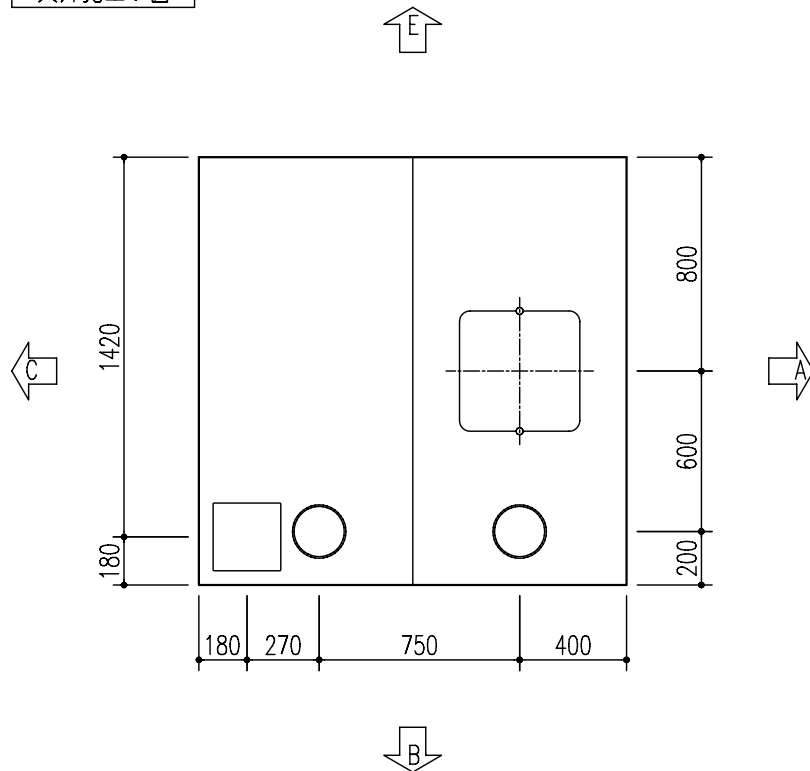


BGDS-1616LBEL

部位/項目	仕様(寸法単位:mm)	備考(色柄・品番等)
*床	FRP キレイ床(サーモフロア機能付) 単色 くるりんポイ排水口	N66
壁	ベースパネル:Lパネル(EB) アクセントパネル:Lパネル(EB)	LE601,LE609
天井	化粧鋼板複合パネル	ホワイト
ドア枠	アルミアルマイト処理	ホワイト
ドア	折り戸:アルミアルマイト処理 面材:型板調樹脂板	ホワイト
浴槽	FRP(浴槽内寸法 1477W×711D×500H) ゴム排水栓 風呂蓋(巻蓋)付 浴槽内履りバー付	N86
水栓金具	洗い場側:サーモスタット付デッキ水栓 シャワー:スプレーシャワー	
カウンター	樹脂製	N86
照明	天井付照明 防湿型60W白熱灯 2灯	
タオル掛	アルミパイプ L400 ブラケット:樹脂製	
鏡	防湿型化粧鏡 300W×600H	
収納	小物フック付棚板2段 樹脂製	
換気扇	天井換気扇 UF-23A	
給水管	PJ1/2 オスアダプター止	
給湯管	PJ1/2 オスアダプター止	
雑排水管	塩ビ管 VU50	
*追いだき	浴槽穴加工(φ50) 水受けトレイ付	
*窓	窓額縁キット:R-1010P-16/W 窓開口補強ヒット:WR-100S-K	

*は標準仕様からの変更箇所

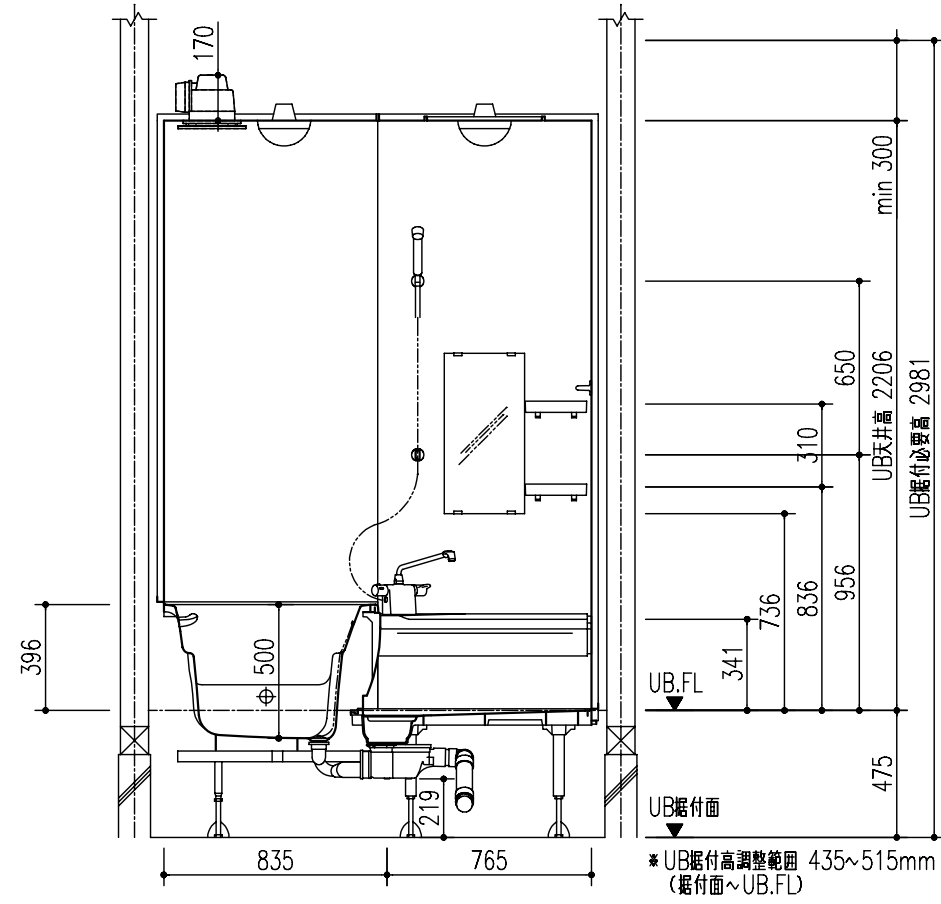
天井見上げ図



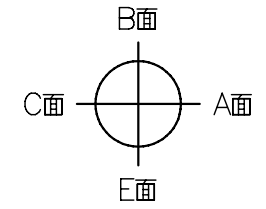
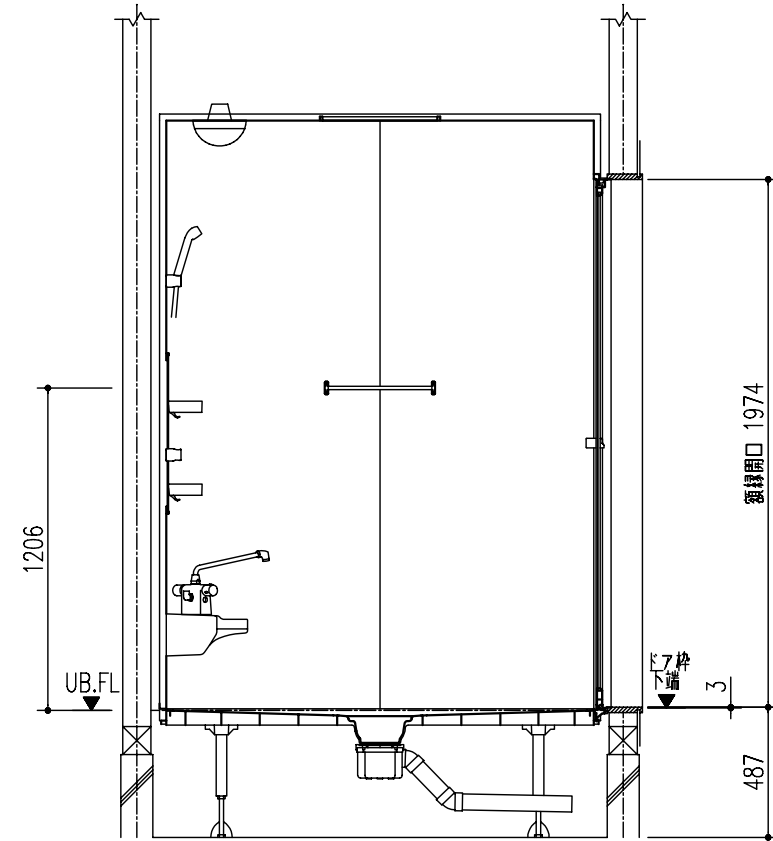
* UB据付必要寸法はドア部を除く一般部分の寸法を示します。ドア部はドア取合図にてご確認ください。

特記事項	受領印	工 事 名 目 名	図面	担当	検図	図 番
			ご提案	土佐義広		日付 2008.05.13
			仕様図 BGDS-1616LBEL+H,G74,勝手 +B,OC,A,A0	縮尺	株式会社 INAX	

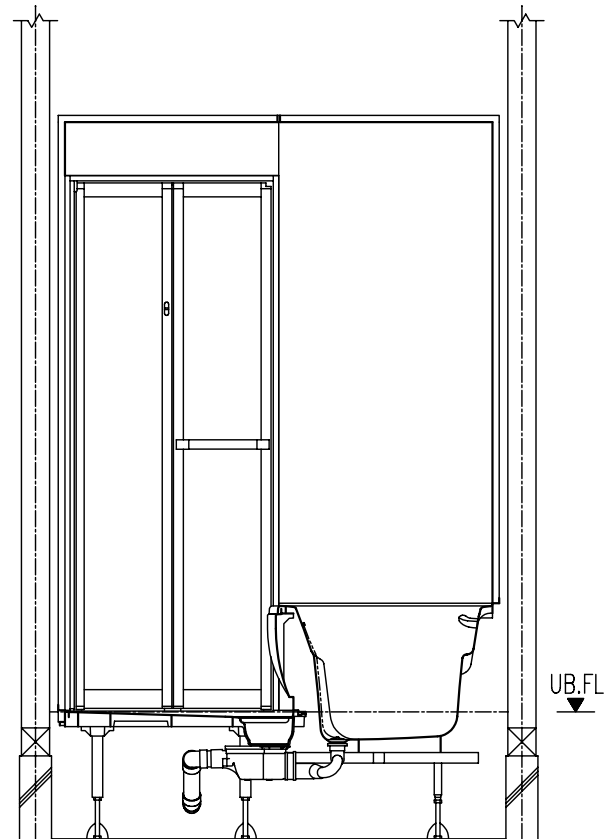
B面



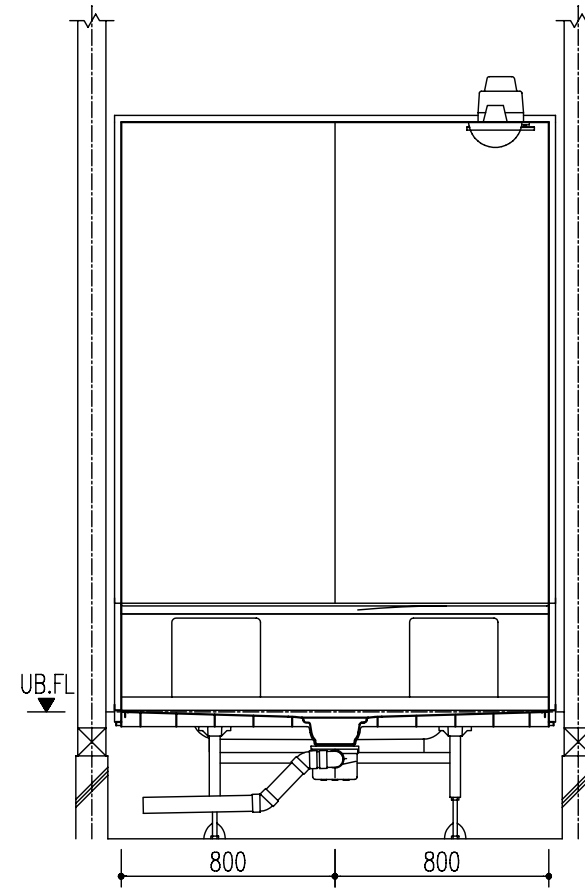
A面



E面



C面



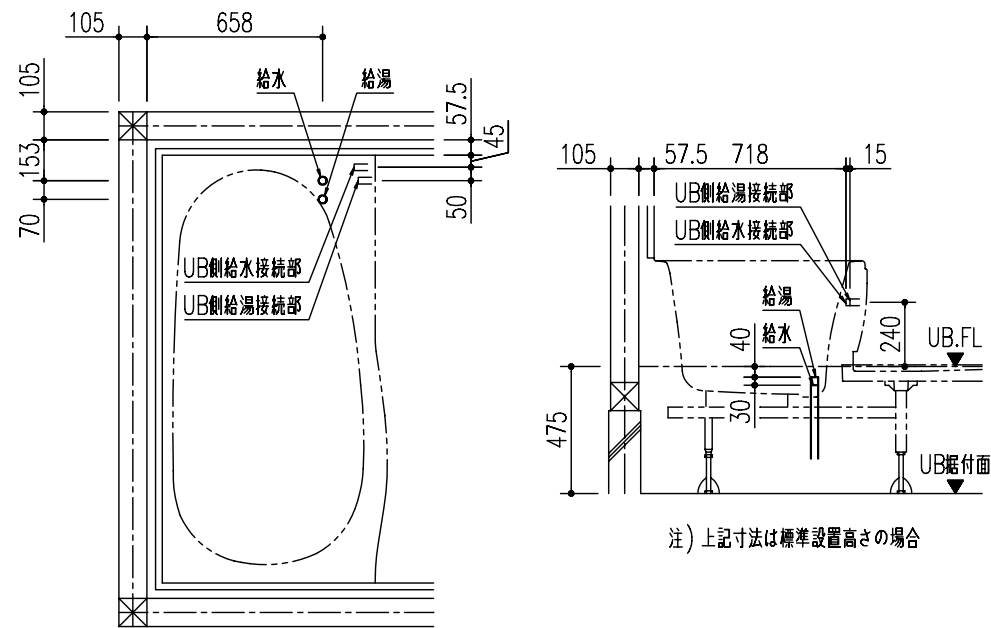
特記事項	受領印	工 事 名 目 名	図面	担当	検図	図 番
				土佐義広		日付 2008.05.13
		仕様図 BGDS-1616LBEL+H,G74,勝手 +B,OC,A,A0	縮尺	株式会社 INAX		

配管接続部詳細図

配管の接続をスムーズに行うためにユニットバス施工前に下記の準備をお願いします。

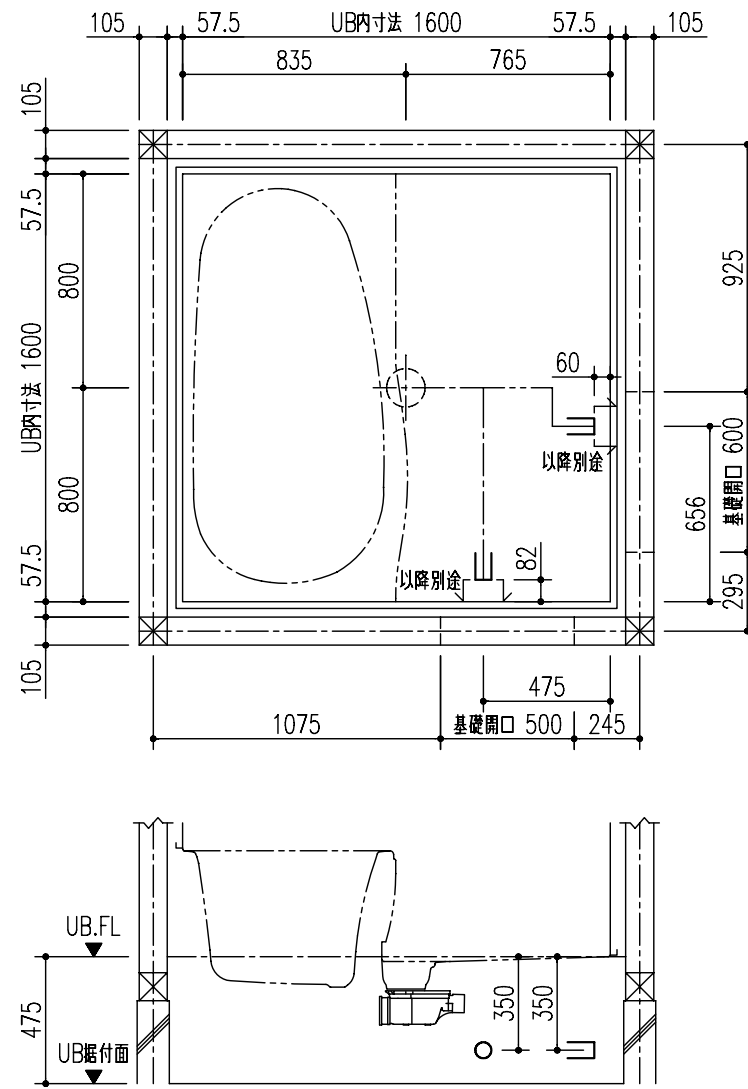
- (1)給水、給湯、排水の一次側は所定の位置に立ち上げておいてください。
- (2)排水を脱衣室側(ドア下等)へ抜く場合は、基礎部に開口を設けるか、束構造にして排水管を抜いてください。

給水給湯配管立上げ位置 点検口止め

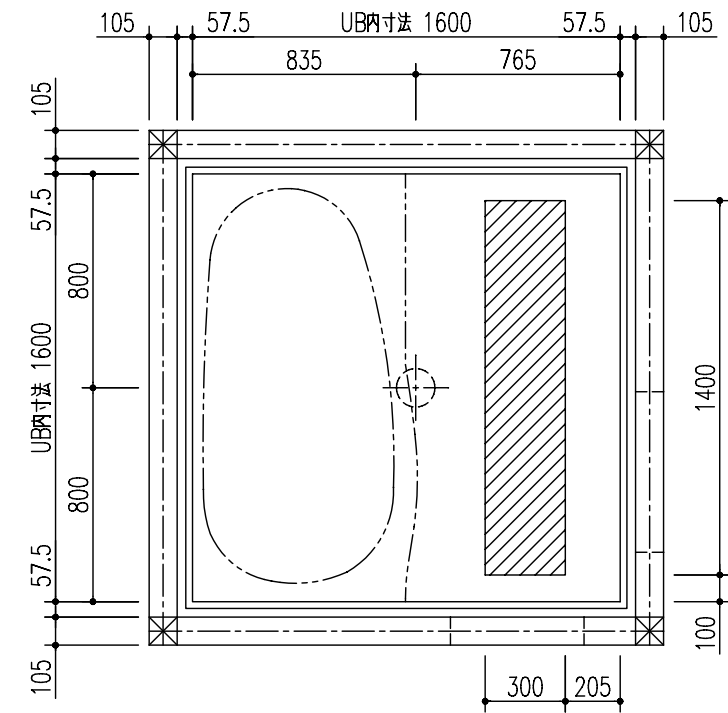


注) 上記寸法は標準設置高さの場合

雑排水管



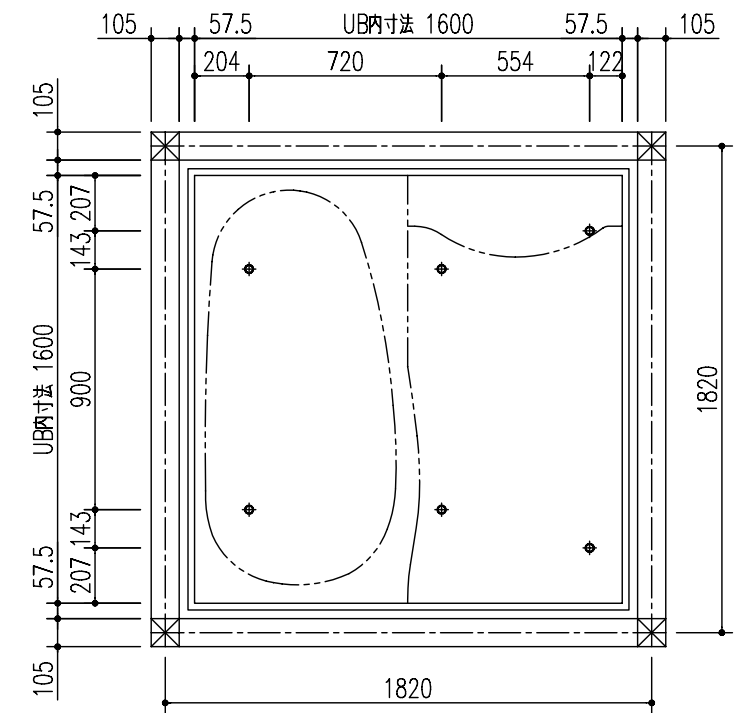
標準持出し位置



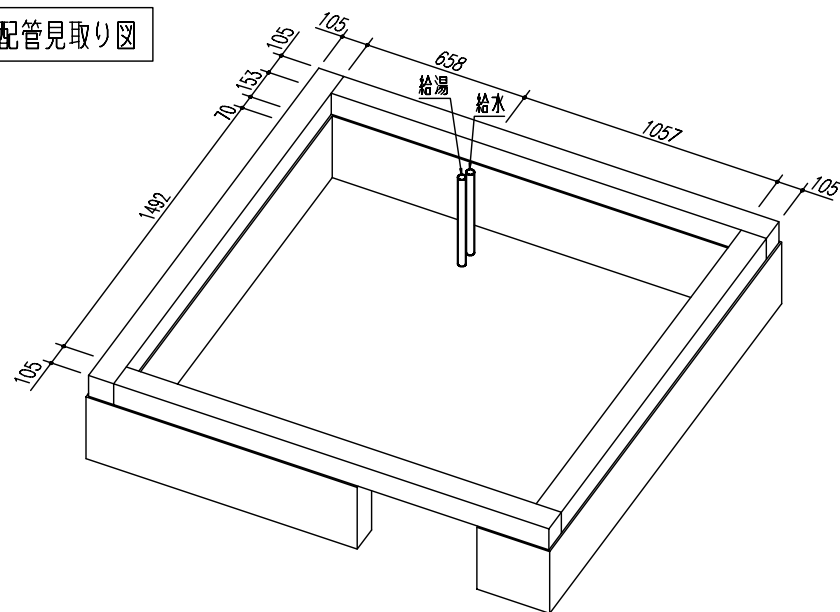
立上げ可能範囲

立上げ推奨位置

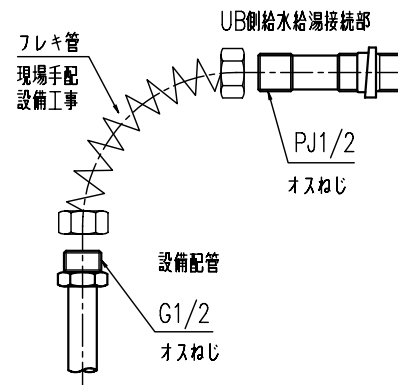
床支持位置



給水給湯配管見取り図

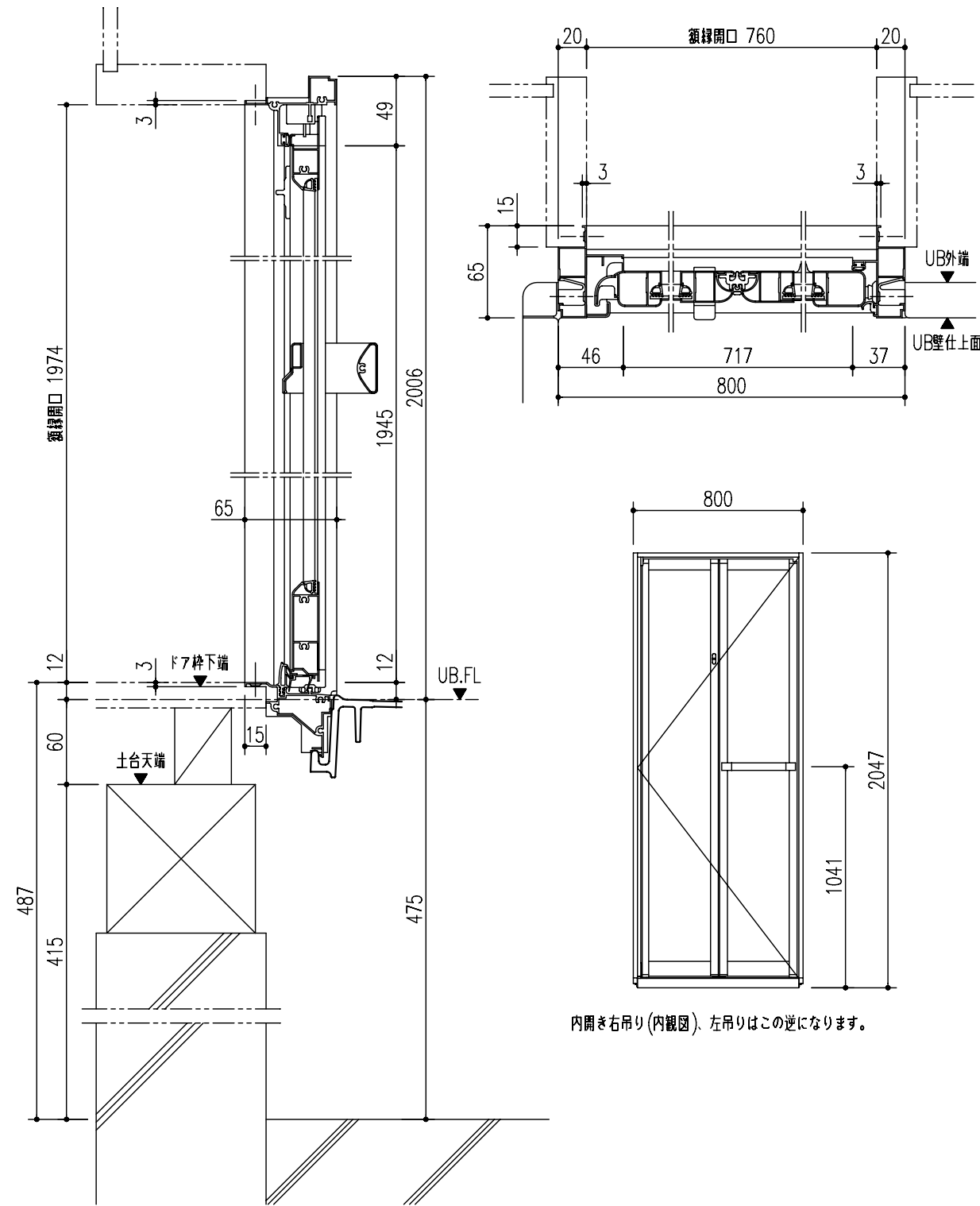


給水給湯接続部



特記事項	受領印	工 事 名 目 ご提案	図面	担当	検図	図 番
			縮尺	土佐義広		日付 2008.05.13
		品 名 詳細図 BGDS-1616LBEL+H,G74,勝手 +B,OC,A,A0	株式会社 INAX			

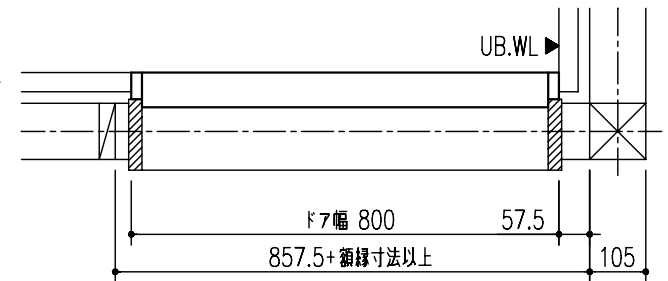
ドア取合



内開き右吊り(内観図)、左吊りはこの逆になります。

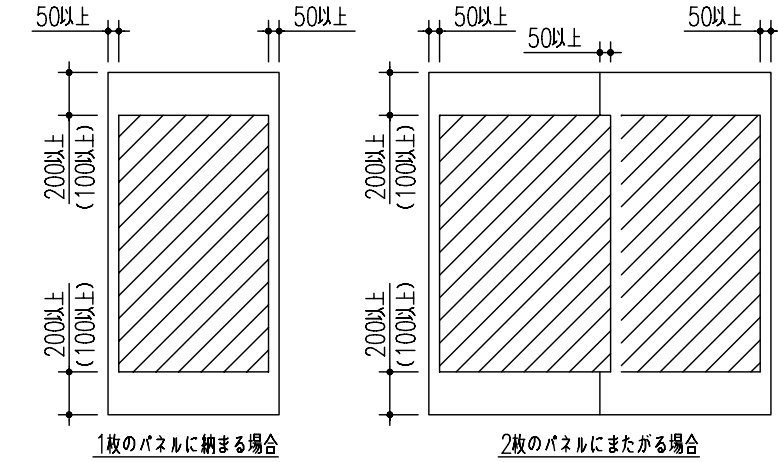
ドア横の管柱、間柱について

ドアが管柱、間柱にあたらぬように十分考慮してください。
 躯体~ドアの寸法はユニットサイズやドア位置ずらし有無によって異なる場合があります。仕様図をご確認ください。



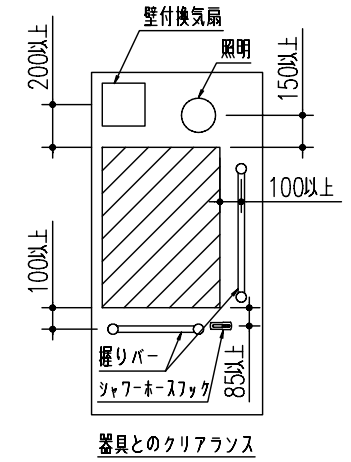
窓開口位置

現場の状況や窓により窓開口位置を設定する場合、以下の範囲で決めてください。
 * 壁幅いっぱいの大きさの窓の場合は、パネル左右のスペースを0としてください。
 * () 内の寸法とする場合は、壁パネルの強度上、柱木等を使用し補強を行ってください。



開口可能範囲

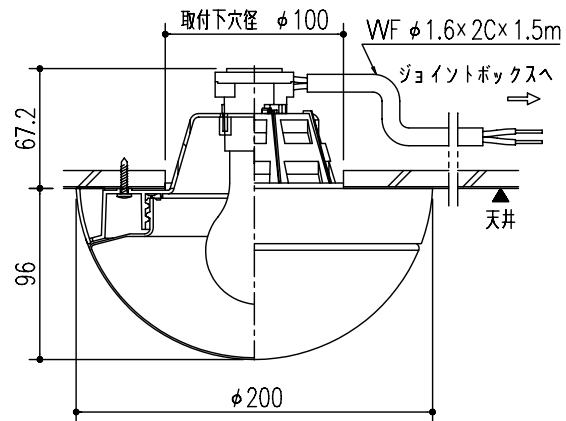
壁に取り付けられる器具と干渉しないように開口位置を決めてください。
 主な器具との必要クリアランスは以下の図を参照してください。



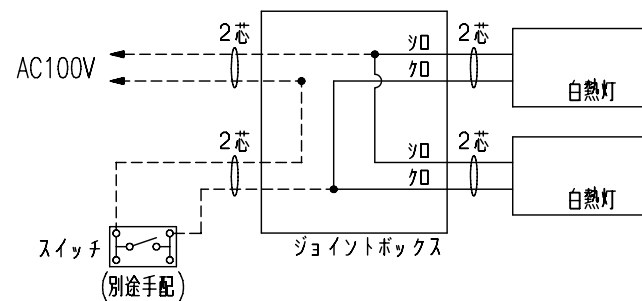
器具とのクリアランス

特記事項	受領印	工事名	ご提案	図面	担当	検図	図番
		品名	詳細図	縮尺	土佐義広		日付 2008.05.13
		名	BGDS-1616LBEL+H,G74,勝手+ B,OC,A,A0		株式会社 INAX		

照明

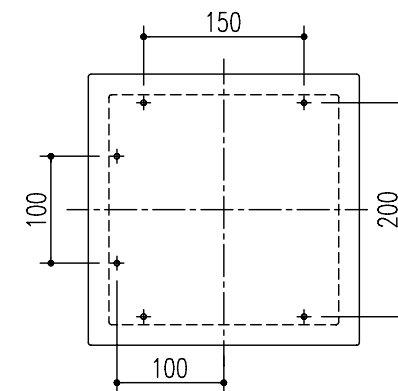
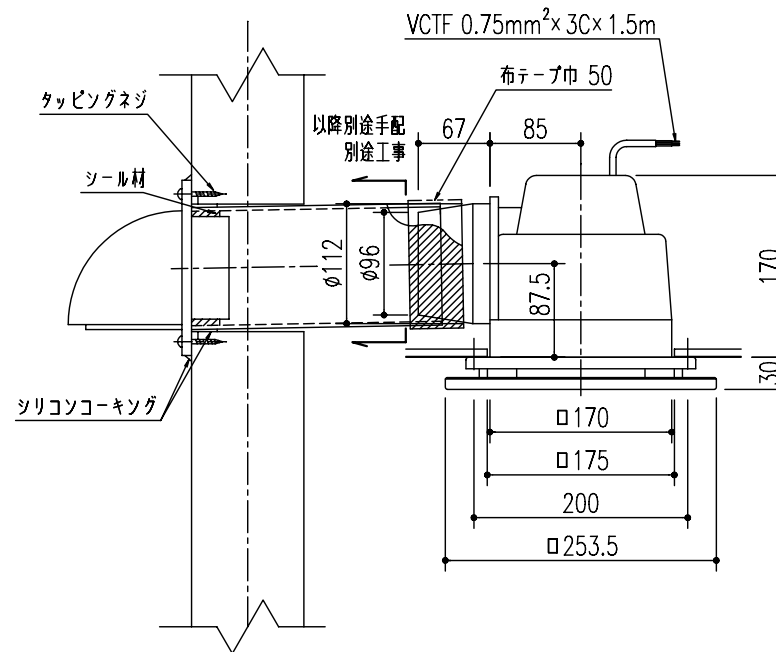


天井設置型照明は室外露出外殻から放熱しております。
 その周辺100mmには保温・断熱材などを設置しないでください。
 また、断熱材の落下など建築物が接触するおそれがある場合は、
 建築側で防止策を講じて下さい。

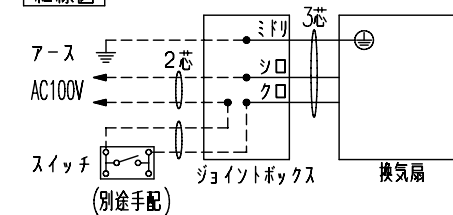


- 電気工事結線箇所 (別途工事) * サイズによって照明の数は異なります。
- 配線 (別途手配・別途工事)

換気扇



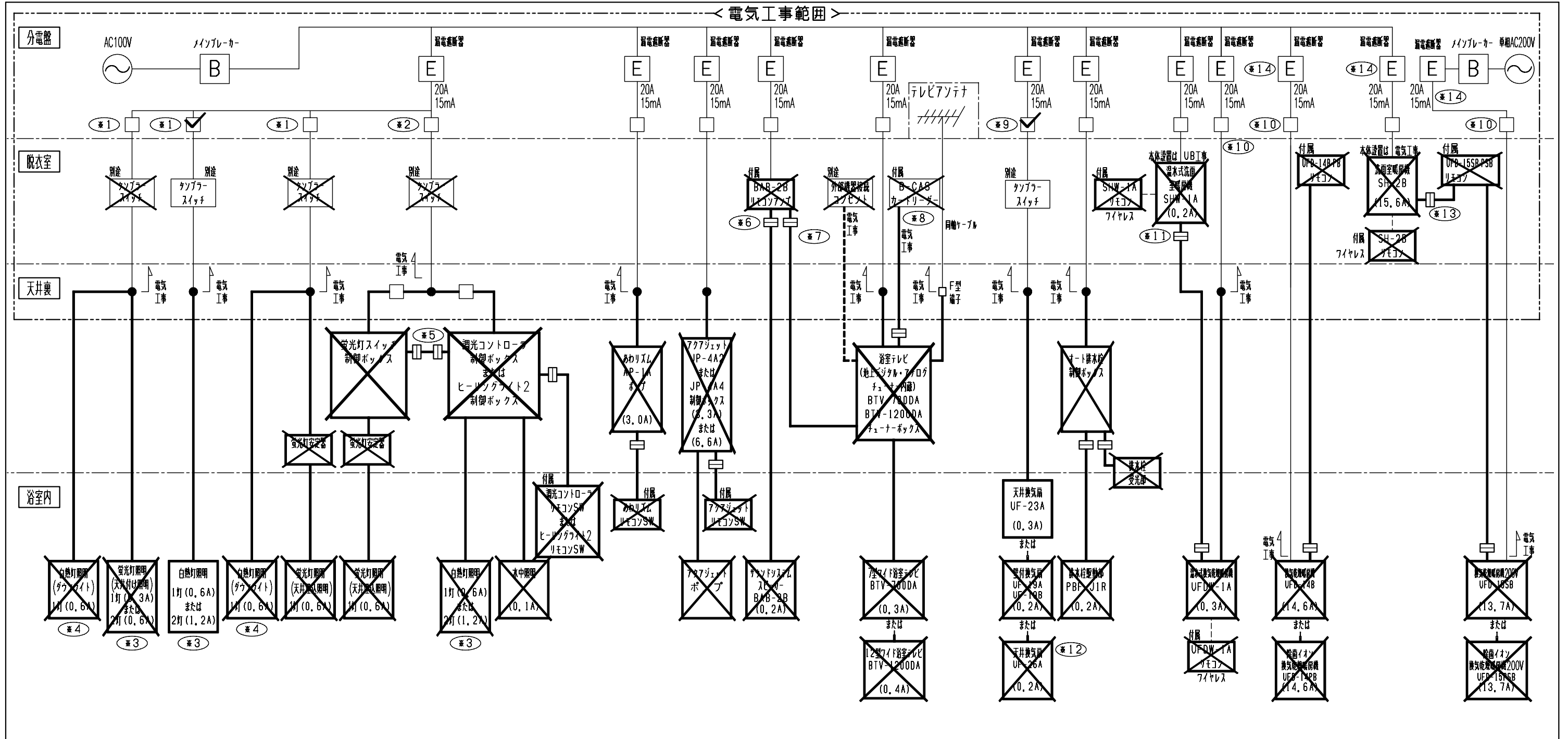
結線図



- 電気工事結線箇所 (別途工事)
- 配線 (別途手配・別途工事)

警告
 ●電気工事は電気設備技術基準、内線規定など関連する法令・規定にしたがって、必ず「電気工事士」が行ってください。
 ●電線相互の接続は銅線用裸圧着スリーブを用いる等確実に工事してください。絶対に「手より」接続しないでください。
 * 電気工事が不適切な場合、火災や漏電の恐れがあります。
 ●電源線など各配線に、以下のことをしないでください。 * 火災、漏電や故障の恐れがあります。
 ・ 傷つける、無理に曲げる、無理な力を加える、束ねる、重いものを載せる、挟み込む。
 ●一次側に必ず漏電遮断器を設置してください。 * 感電する恐れがあります。

特記事項	受領印	工 事 名	ご提案	図面	担当	検図	図 番
		品 名	詳細図 BGDS-1616LBEL+H,G74,勝手 +B,0C,A,A0	縮尺	土佐義広		日付 2008.05.13
				株式会社 INAX			



区分	照明（調光コントローラ、ヒーリングライトⅡ）	気泡浴槽	サウンドシステム	テレビ	換気設備	オート排水	暖房設備・換気乾燥暖房機
----	------------------------	------	----------	-----	------	-------	--------------

注意）搭載する電気機器は配線図中の に と記入し、また不要な電気機器は斜線で消してください。

- ※1：調光コントローラまたはヒーリングライトⅡを設置しない場合を示します。
- ※2：調光コントローラまたはヒーリングライトⅡを設置する場合、※1の経路はありません。白熱灯は調光コントローラ制御ボックスまたはヒーリングライトⅡ制御ボックスに接続します。

- ※3：照明の数量は、サイズ、により異なります。
- ※4：ダウンライトソケット本体の電源線差込部には送り配線用の穴がありますが使用しないでください。
- ※5：制御ボックスが併設される場合は連動コードで接続します。
- ※6：スピーカーコードとスピーカーとの接続はUBI工事、スピーカーコードとリモコンアンパとの接続は電気工事になります。
- ※7：テレビ接続コードとテレビチューナボックスとの接続はUBI工事、テレビ接続コードとサウンドシステムリモコンアンパとの接続は電気工事になります。
- ※8：B-CASカードリーダーとB-CASコードの接続、B-CASカードリーダーの取付けは電気工事になります。
- ※9：換気扇を単独で設置する（換気乾燥暖房機、温水式換気乾燥暖房機を設置しない）場合を示します。
- ※10：換気乾燥暖房機、温水式換気乾燥暖房機を設置する場合、※9の経路はありません。
- ※11：温水式換気乾燥暖房機と温水式洗面室暖房機が併設される場合は連動信号線で接続されます。
- ※12：UF-26Aはリレー内蔵型換気扇のため、スイッチの種類によってはご使用頂けない場合があります。必ずリレー内蔵型に対応したスイッチをお選びください。

- ※13：オート暖房対応時は換気乾燥暖房機リモコンと洗面室暖房機を連動コードで接続します。連動コードと洗面室暖房機との接続はUBI工事、換気乾燥暖房機リモコンとの接続は電気工事になります。
- ※14：運転初期に突入電流が発生しますので、暖房機単独で20A以上の専用回路としてください。※火災の恐れがあります。

警告

- 電気工事は電気設備技術基準、内線規定など関連する法令・規定に従って、必ず電気工事士の資格を有する者が適切な方法で行ってください。※無資格者の工事や、電気工事士による不適切な工事は、火災や漏電を引き起こす恐れがあるほか、関係法令により処罰等されることがあります。
- 電線相互の接続は銅線用裸圧着スリーブを用いる等確実に工事してください。絶対に「手より」接続しないでください。※電気工事が不適切な場合、火災や漏電の恐れがあります。
- アース工事を確実に行ってください。D種接地工事を施した接地線と確実に接続してください。※漏電や故障の際に、感電する恐れがあります。
- 電源線など各配線に、以下のことをしないでください。
 - ・傷つける、無理に曲げる、無理な力を加える、束ねる、重いものを載せる、挟み込む。※火災、漏電や故障の恐れがあります。
- 電源線、アース線やリモコンコード等の配線は、照明器具（ダウンライト等）や暖房機など熱器具から離して設置してください。※器具の熱で配線が溶断し、火災や漏電の恐れがあります。
- 一次側に必ず漏電遮断器を設置してください。※感電する恐れがあります。
- 一次側の電源線、アース線、スイッチ配線と電気機器配線の結線部は、必ずジョイントボックスに収めてください。ユニットバスに同梱されているジョイントボックスを使用してください。※ほこり等により火災の恐れがあります。
- 天井裏の制御ボックス等の電気部品はユニットバス本体の金属部分（フレーム等）から離して設置してください。
- 電気部品が漏電した場合にユニットバスの壁面等に漏電する恐れがあります。
- 照明器具（ダウンライト等）や制御ボックスは防露材（断熱材、保温材）で覆わないでください。
- 電気部品が加熱し、発煙発火する恐れがあります。

注）配線図中にアース線は省略してあります。ただし、白熱灯照明にはアース線はありません。

特記事項 各電気機器の詳細については各々のオプション詳細図を参照ください。	受領印

ご提案	縮尺	図面	担当	校閲	図番
電気機器配線図 BGDS-1616LBEL+H,G74,勝手 +B,0C,A,A0			土佐義広		日付 2008.05.13
株式会社 INAX					